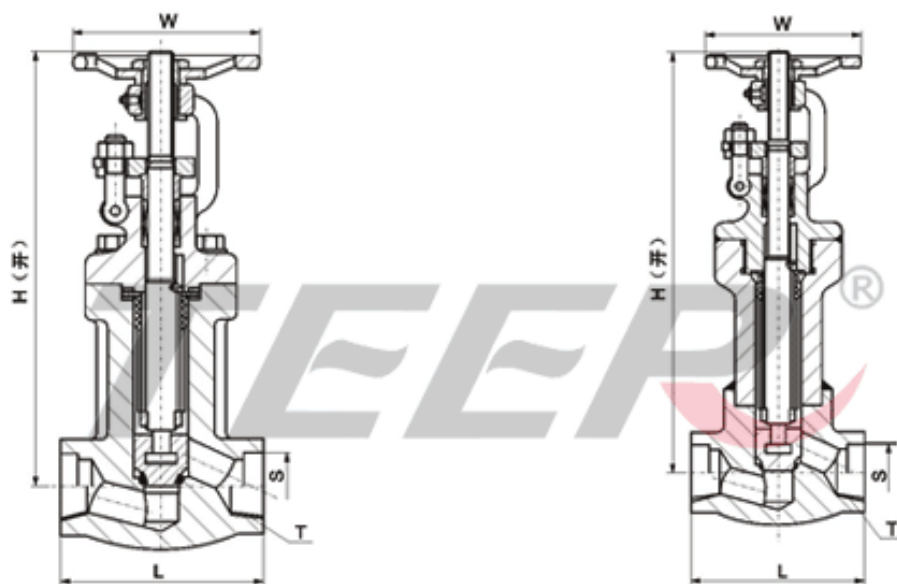


Forging steel Bellows Globe valve



● 应用规范

- | | |
|--|---|
| <p>1、设计制造：
按GB/T12224-89；GB/T12228-89；
JB/T450-92</p> <p>2、连接端尺寸：
1)承插孔尺寸按JB/T1751-95
2)螺纹端尺寸按GB7306-81(RC)</p> <p>3、使用温度：
碳钢(425℃)；不锈钢(按不同介质而定)</p> | <p>5、阀门的检验和试验：
按GB/T13927-92或JB/T9092-99或
API 598和JB/T6169-92</p> <p>6、材料：
按GB699；GB1220</p> <p>7、主体材料：
A105；F304；F316；F304L；F316L等</p> |
|--|---|

● 主要尺寸与重量

单位: mm

规格DN				S		L	G (in)		H (开)	W	重量(kg)	
公制		英制(in)		缩径	全径		Rc牙形角55°				缩径	全径
缩径	全径	缩径	全径				缩径	全径				
6		1/4		14.5		79	1/4		209	100	2.4	
10	6	3/8	1/4	18.0	14.5	79	3/8	1/4	209	100	2.5	2.5
15	10	1/2	3/8	22.5	18.0	79	1/2	3/8	209	100	2.6	2.6
20	15	3/4	1/2	28.5	22.5	92	3/4	1/2	209	100	2.7	2.7
25	20	1	3/4	34.5	28.5	111	1	3/4	232	125	5.0	2.8
32	25	1 1/4	1	43.0	34.5	120	1 1/4	1	266	160	7.6	5.2
40	32	1 1/2	1 1/4	49.0	43.0	152	1 1/2	1 1/4	300	180	9.4	7.8
50	40	2	1 1/2	61.0	49.0	172	2	1 1/2	321	180	11.8	9.6
	50		2		61.0	200		2	338	240		13.6

Copyright: 2006 (C) China Zhejiang Teer Valve Co., Ltd.

Dong-ou Industrial Zone, Wenzhou, Zhejiang, China, 325100

Int'l trade: Tel:(86)577-57999777 67995111 67995115 67995116 Fax:57999888 Local sales: Tel:57989999 Fax:57989988

[HTTP://www.chinateer.com](http://www.chinateer.com) E-mail: trade@chinateer.com